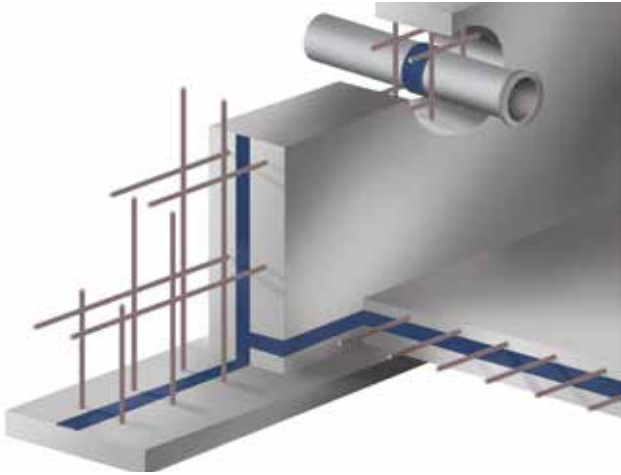
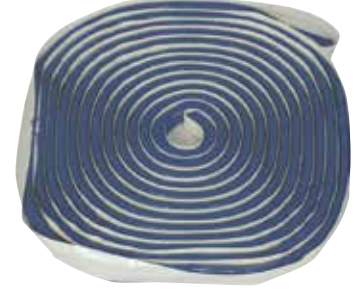


IMPERMO® Sodyum Bentonit Esaslı Su ile Şişen Bant



Ürün Kodu: 5 mm: 69205, 10 mm: 69210

**Tanımı:**

Sodyum bentonit ve bütül kauçuk esaslı **su tutucu** derz bandıdır. Su ile temasta şişerek beton derzlerini su geçirmez hale getirir.

Kullanım Alanları:

- İç ve dış mekânlarda,
- Havuzlarda, su depolarında, arıtma tesislerinde,
- Temel-perde birleşimlerinde,
- Rögarlarda,
- Boru giriş - çıkışlarında,
- Kablo kanallarındaki inşaat derzlerinde,
- Tünel segmentlerinde,
- Eski ve yeni betonların birleşim yerlerinde,
- İnşaat derzlerinde kullanılır.

Avantajları:

- Kullanımı kolaydır. Diğer su tutucu bantlarda oluşabilecek işçilik hatalarını en aza indirir.
- Su ile temas ettiğinde şişerek betonun soğuk derzinde oluşabilecek çatlak ve gözenekleri doldurur. Beton derzlerini su geçirmez hale getirir.
- Yatay ve düşey uygulamalarda rahatlıkla uygulanabilir.
- IMPERMO Sodyum Bentonit Esaslı Su ile Şişen Bant su ile temas halinde normal hızla şişer, taze betona zarar vermez.
- Ek yerlerinde kaynak gerektirmez.

Yüzeyin Hazırlanması:

- Uygulama yüzeyi toz, yağ, katran, zift, boya, silikon, kür malzemesi, deterjan ve kalıp yağları gibi yapışmayı önleyici maddelerden temizlenmiş olmalıdır.
- Yüzey kuru veya hafif nemli olabilir. Islak, karlı yüzeylerde, yağışlı havalarda uygulama yapılmaması tavsiye edilir.
- Çok pürüzlü yüzeyler uygulama sonrasında su sızıtısına sebep olabilir. Su ile şişen bandın yerleştirileceği yüzeyin, beton henüz sertleşmeden mala veya bir tahta parçasıyla düzeltilmesi tavsiye edilir.

Uygulama Bilgileri:

- Uygulama yüzeyine yetecek miktarda ürün rulodan makas veya maket bıçağı ile kesilir.
- IMPERMO Sodyum Bentonit Esaslı Su ile Şişen Bant, uygulama yapılacak kesitin ortasına mekanik veya yapıştırma yöntemleriyle sabitlenmelidir. Yüzeye en az 15 saniye bastırılmalıdır.

- Gerekli durumlarda bant yüzeye **REPOX 310 Epoksi Esaslı Tamir, Yapıştırma ve Montaj Harcı** ile yapılandırılabilir.
- Ek yerleri yan yana veya uç uca getirilmeli, üst üste bindirilmemelidir.
- Düzgün şekilli olmayan, agregaları yüzeyde olan betonarme yüzeylerde bandın her noktaya temas ettiğine dikkat edilmelidir.
- Silikonlu kağıt sıyrılmamalıdır.
- IMPERMO Sodyum Bentonit Esaslı Su ile Şişen Bant'a zarar vermeyecek şekilde üzerine beton dökülebilir.
- Boru giriş - çıkış detaylarında yapılan uygulamalarda, IMPERMO Sodyum Bentonit Esaslı Su ile Şişen Bant yerleştirildikten sonra üzeri çimento esaslı bir ürün ile kaplanması önerilmez çünkü bant su ile şişeceğinden kaplamayı çatlatacaktır, dolayısıyla epoksi esaslı tamir harcı tercih edilmelidir.

Tüketim:

Metretül

Dikkat:

- Ürün kullanılacağı zamana kadar ambalajından çıkarılmamalıdır.
- Uygulama sonrası üzeri beton ile kaplanana kadar su ile temas ettirilmemelidir.
- Şiddetli yağmur altında uygulama yapılmamalıdır.
- Direkt güneş ışığına ve sığağa maruz bırakmayınız.
- Suyun sertliği ve tuz oranı bandın şişme değerlerini etkiler.
- Serin ve kuru ortamda depolanmasına ve nem geçirmeyen orijinal ambalajında saklanmasına dikkat edilmelidir.

Teknik Özellikleri

Görünüş	: Lacivert renkte rulo bant
Su Basıncına Dayanım	: ≥ 7 bar (7 gün suda)
Shore A Sertliği	: ~ 35
Kopmada Uzama	: $> \%250$ (DIN 73521)
Hacimsel Değişim	: Suda 7 gün sonunda $\geq \%200^{**}$ (DIN 73521) Suda 14 gün sonunda $\geq \%300^{**}$ (DIN 73521) 10 Kez kuru/ıslak çevrimi* $\geq \%200^{**}$ (DIN 73521) *1 Çevrim 7 gün kuru ve 7 gün suda bekleme ** Şişme değerlerini sudaki $CaCO_3$ ve tuz miktardan etkileyebilir.
Uygulama Sıcaklığı	: $-20^\circ C$ ile $+50^\circ C$ arası

Ürünler için verilen uygulama talimatları ve teknik değerler, $23\pm 2^\circ C$ sıcaklık ve $\%50\pm 5$ bağıl nemli ortam koşullarında, uluslararası standartlara göre yaptığımız testler ve tecrübelerimiz doğrultusunda elde edilmiştir. Ortam koşullarına bağlı olarak bu değerler değişebilir. Yüksek sıcaklıklar süreleri kısaltır, düşük sıcaklıklar uzatır.